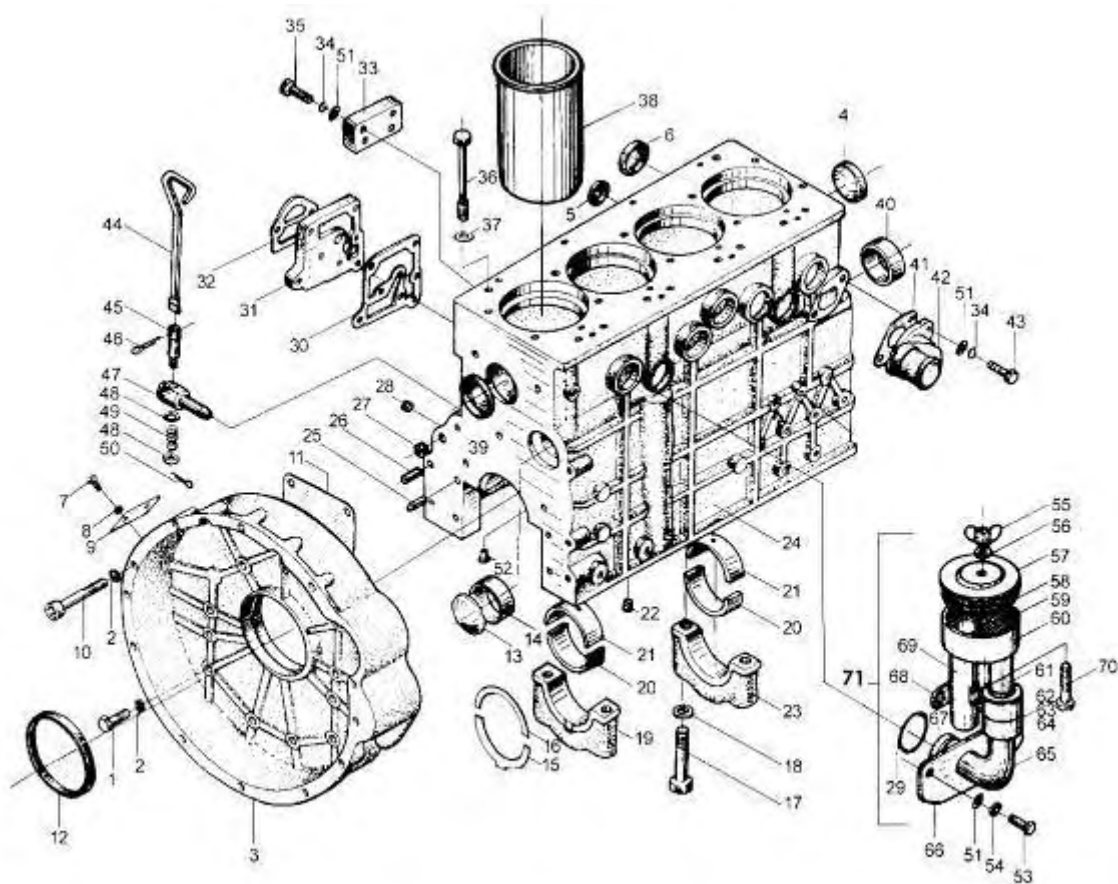


MOTOR HANOMAG 50HP 925488

INDICE

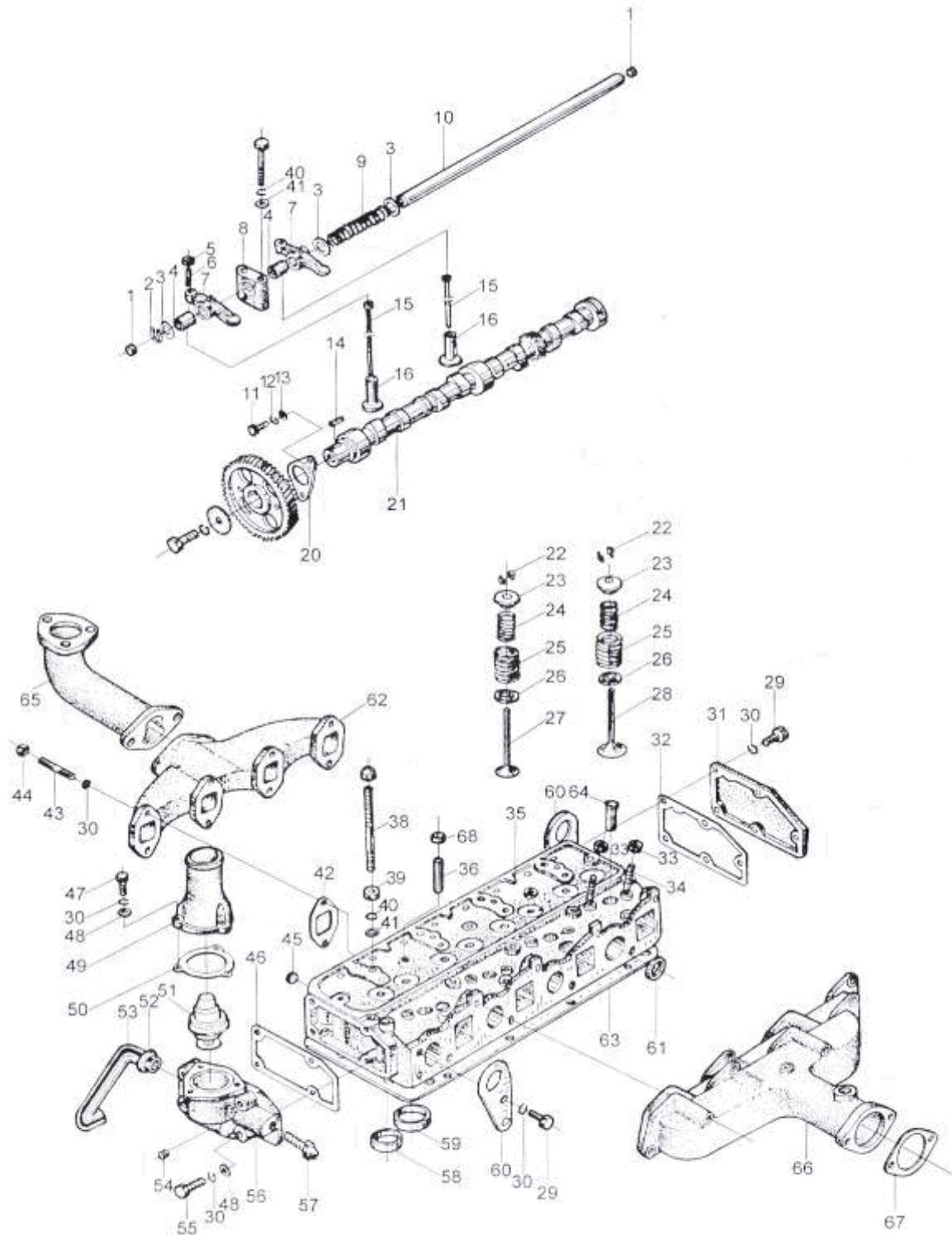
BLOCK DE MOTOR 50HP.....	2
TAPA DE CILINDROS	4
CARTER DE ACEITE.....	6
PISTÓN Y BIELA.	7
CIGÜEÑAL Y VOLANTE.	8
SISTEMA DE DISTRIBUCIÓN.....	9
TAPA DE VÁLVULAS.....	11
BOMBA DE ACEITE.....	12
BOMBA DE AGUA.....	14
BOMBA INYECTORA DE COMBUSTIBLE.....	16
FILTRO DE ACEITE – MOTOR DE ARRANQUE - ALTERNADOR.....	18

Block de Motor 50HP



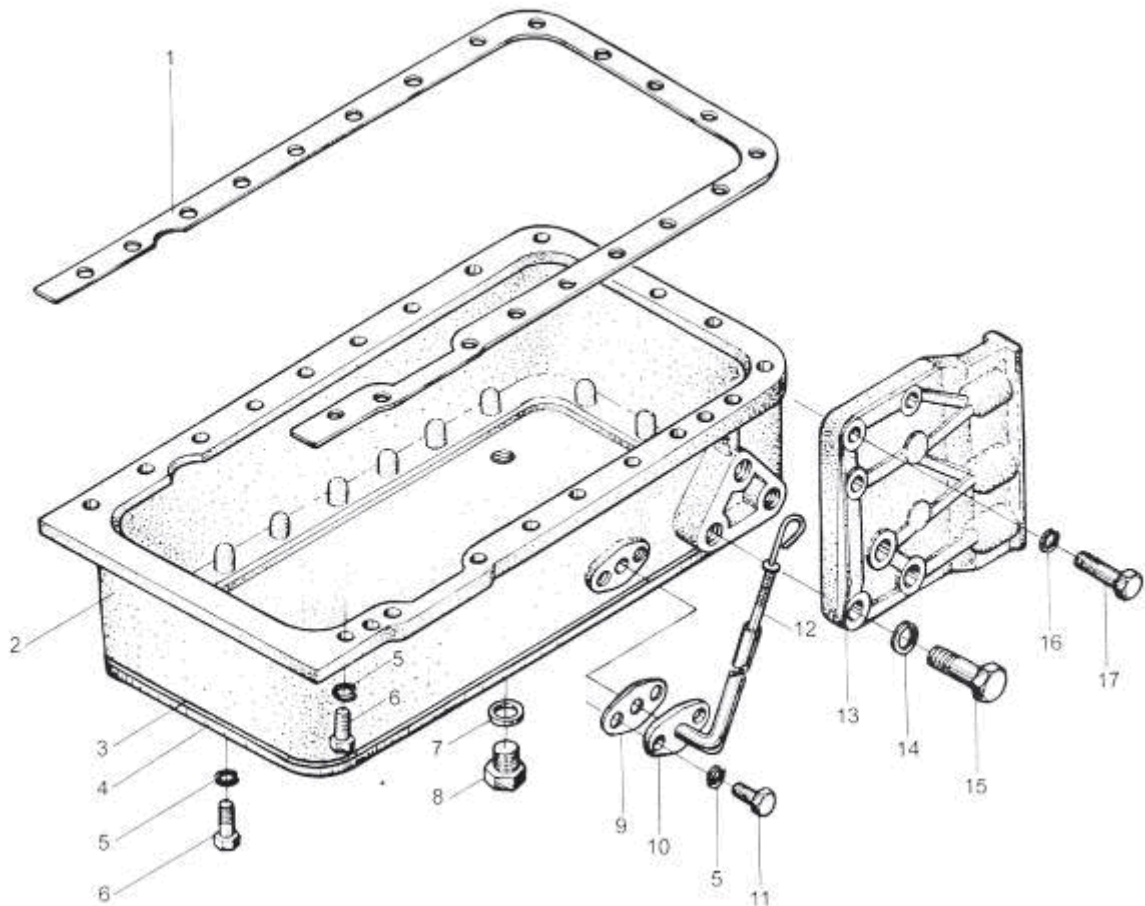
HANOMAG	PIEZA	DESCRIPCION
FT490BT.13001	3	ALOJAMIENTO DE VOLANTE
FT495B.01047	4	TAPON 50
FT490B.03017	5	TAPON 20
H490B.01079	6	TAPON 40
FT490B.13003	9	TAPA INSPECCION VOLANTE
FT490BT.13004	11	JUNTA DE VOLANTE
	12	RETEN 100x125X12
H490B.01009	13	TAPON 58
FT490BT.01008	14	BUJE DE ARBOL DE LEVA TRASERO
FT495B.01022A	15	CASQUILLO INF. DE CIGÜEÑAL
FT495B.01026A	16	CASQUILLO SUP. DE CIGÜEÑAL
FTA498B.01019	17	BULON DE BANCADA
FTA498B.01023	19	BANCADA TRASERA
FT495B.01033A	20	COJINETE DE BANCADA INFERIOR
FT495B.01034A	21	COJINETE DE BANCADA SUPERIOR
H490B.01027	22	TAPON
A498B.01032	23	BANCADA PRINCIPAL
A498B.01001	24	BLOCK DE CILINDROS
H490B.01080	27	TAPON 15
H490B.01029	28	TAPON R1/8
FT490B.34009	29	O-RING
H490B.01071	30	JUNTA FILTRO DE ACEITE
H490B.01072	31	PLACA FILTRO DE ACEITE
H490B.01073	32	JUNTA FILTRO COMBUSTIBLE
H490B.01076B	33	PLACA FILTRO DE COMBUSTIBLE
H490B.01002	36	PERNO
H490B.01003	36	PERNO
H490B.01044	37	ARANDELA BULON TAPA CILINDRO
A498B.01005	38	CILINDRO (CAMISA)
FT495B.01050	39	TAPON 50
FT495B.01007	40	BUJE DE ARBOL DE LEVAS
H485.01103A	45	CENTRO GRIFO DE DRENAJE
H485.01101	46	MANIJA GRIFO DE DRENAJE
FT495B.01102	47	CUERPO DE VALVULA
FT490B.01104	49	RESORTE
FT495B.01015	52	INYECTOR DE ACEITE
FT490B.34005	57	TAPA SUPERIOR TOMA DE AIRE
FT490B.34008	58	JUNTA SELLO
FT490B.34013	61	RESPIRADERO(II)
FT490B.34010	62	TUBO DE TRANSICION
FT490B.34011	63	PUNTAL
FT495B.34003	66	PLATO
FT495B.34004	67	TUBODE ADMISION
FT490B.34002A	68	PLACA DE FIJACION
FT495B.34007	69	RESPIRADERO (I)
FT490B.3444	71	RESPIRADERO COMPLETO

Tapa de Cilindros



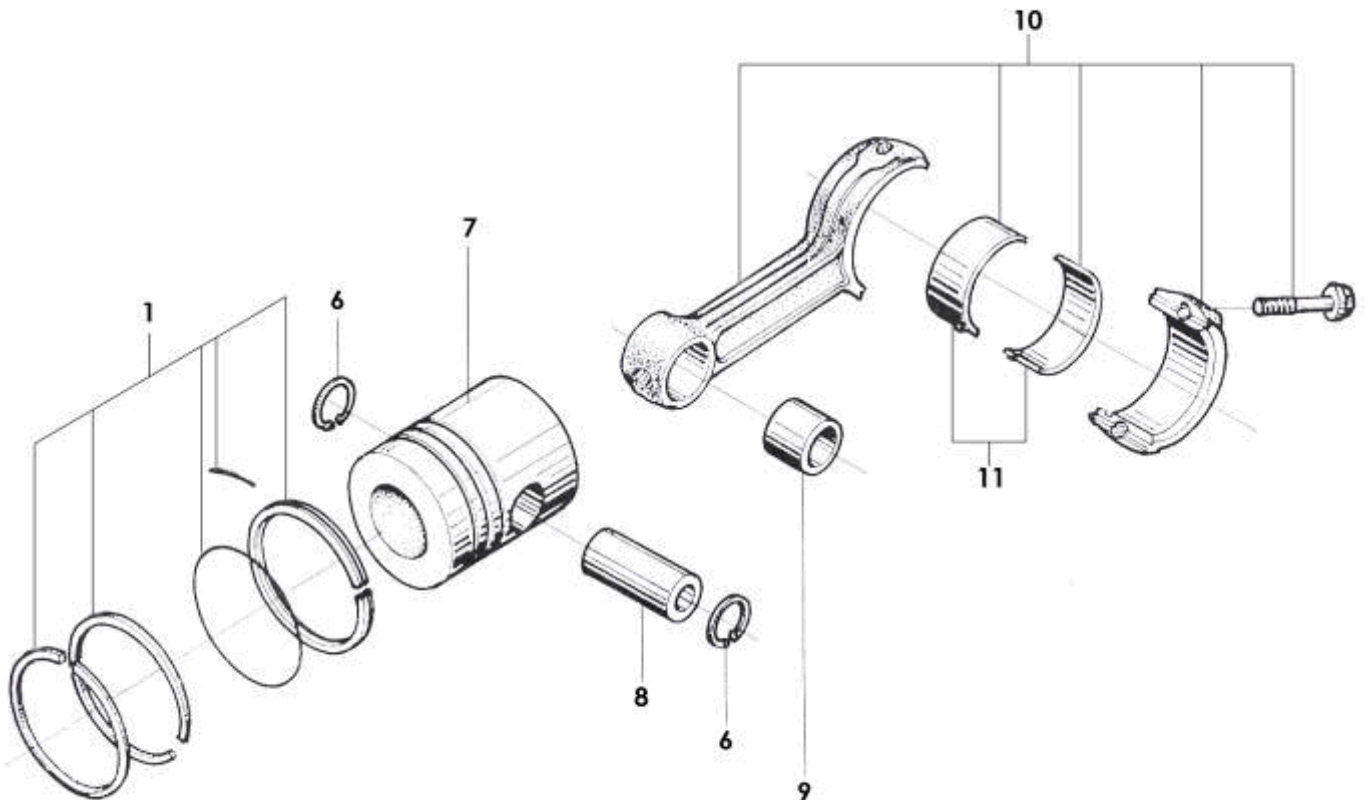
HANOMAG	PIEZA	DESCRIPCION
FT490B.03018	1	TAPON 12
FT490B.03212A	4	BUJE BALANCIN DE VALVULAS
FT490B.03201	6	TUERCA AJUSTE LUZ DE VALVULAS
FT490B.03211A	7	BRAZO BALANCIN DE VALVULAS
FT490B.03202	8	SOPORTE EJE DESCOMP.
FT490B.03203	9	RESORTE DE DESCOMPRESOR
FT490B.03204	10	EJE DESCOMPRESOR VALVULAS
	14	CHAVETA 8X22
FT495B.06003	15	VARILLA EMPUJE VALVULA
FT490B.06002	16	BOTADOR DE VALVULA
FT490B.02008	20	PLACA EMPUJE ARBOL DE LEVAS
FT495B.06001	21	ARBOL DE LEVAS
FT490B.03006	22	RETEN DE VALVULAS
FT49B.03007	23	ASIENTO SUP. RESORTE VALVULA
FT490B.03005	24	RESORTE DE VALVULAS INTERNO
FT490B.03004	25	RESORTE DE VALVULAS EXTERNO
FT490B.03011	26	ARANDELA ASIEN. RESORTE VALVULA
FT495B.03015	27	VALVULA D ESCAPE
A498B.03014	28	VALVULA DE ADMISION
F490B.03012	31	TAPA TRASERA
F490B.03013A	32	JUNTA SOPORTE DE TERMOSTATO
FT498B.03101	35	TAPA DE CILINDRO
FT490B.3102	36	GUIA DE VALVULAS
FT490B.03001A	38	ESPARRAGO
FT495B.03003	42	JUNTA
FT490B.03103	45	TAPON
FT490B.43005	46	JUNTA DE TERMOSTATO
FT490BT.43001	49	TAPA DE TERMOSTATO
FT490B.43003	50	JUNTA TAPA TERMOSTATO
FT490B.43002	51	TERMOSTATO
H490B.01074	52	TUBO
FT495B.43007	53	TUBO DE AGUA
FT490B.43008	54	TAPON NPT3/8
FT490B.43101	56	ALOJAMIENTO DE TERMOSTATO
FT490B.43009	57	SENSOR TEMPERATURA DE AGUA
FT495B.03108	58	ASIENTO DE VALVULA ESCAPE
A498B.03107	59	ASIENTO DE VALVULA ADMISION
FT490B.03009A	60	CONECTOR DE DESCOMPRESOR
H490B.01078	61	TAPON 30
FT490BT.08001	62	MULTIPLE DE ESCAPE
HA498B.01004	63	JUNTA TAP DE CILINDROS
FT490B.03109	64	MANGA DE CAÑO
FT490BT.08003	65	ADPTADOR DE ESCAPE
FT490BT.09002	66	TUBO DE ADMISION
FT490BT.09004	67	JUNTA DE PAPEL
FT498.03016	68	RETEN

Carter de Aceite



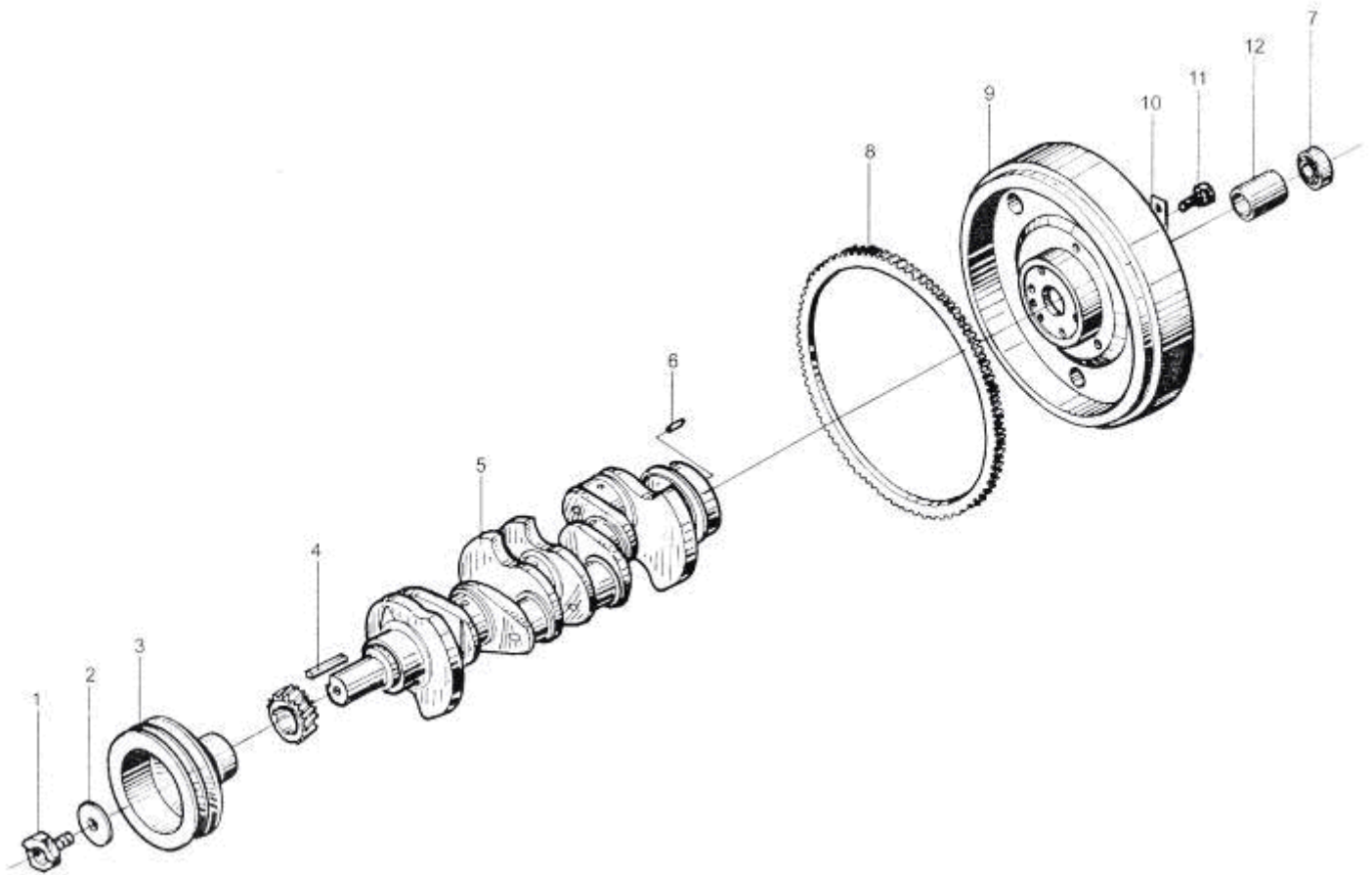
HANOMAG	PIEZA	DESCRIPCION
FT490BT.07002A	1	JUNTA CARTER DE ACEITE
FT495BT.07106	2	CARTER DE ACEITE
FT490BT.07004	3	JUNTA TAPA CARTER DE ACEITE
FT490BT.07003	4	TAPA CARTER DE ACEITE
FT490BT.07303	9	JUNTA TUBO DE CARTER
FT490BT.07300	10	TUBO DE VARILLA DE ACEITE
FTNA285B-07200	12	VARILLA DE ACEITE
FT495BT.15001L	13	SOPORTE FRONTAL MOTOR
FT495BT.15001R	13	SOPORTE FRONTAL MOTOR

Pistón y Biela.



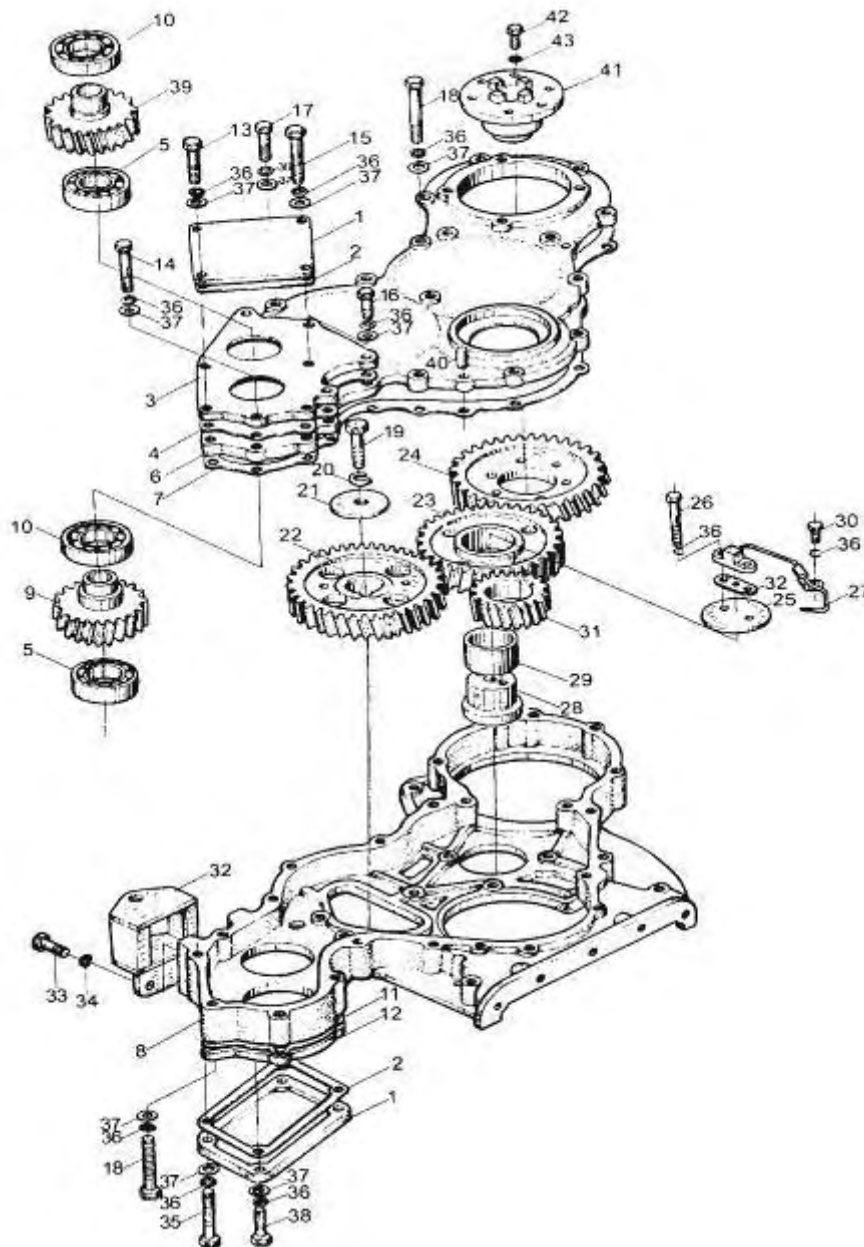
HANOMAG	PIEZA	DESCRIPCION
A498B.04002	1	ARO DE PISTON JGO
GB/T893.1-1986	6	SEGURO PERNO PISTON
A498B.04001.1A	7	PISTON
A498B.04004A	8	PERNO DE PISTON
A498B.04205	9	BUJE DE BIELA
A498B.04201	10	BIELA
FT495B.04005.1A	11	COJINETE DE BIELA JGO.

Cigüeñal y volante.



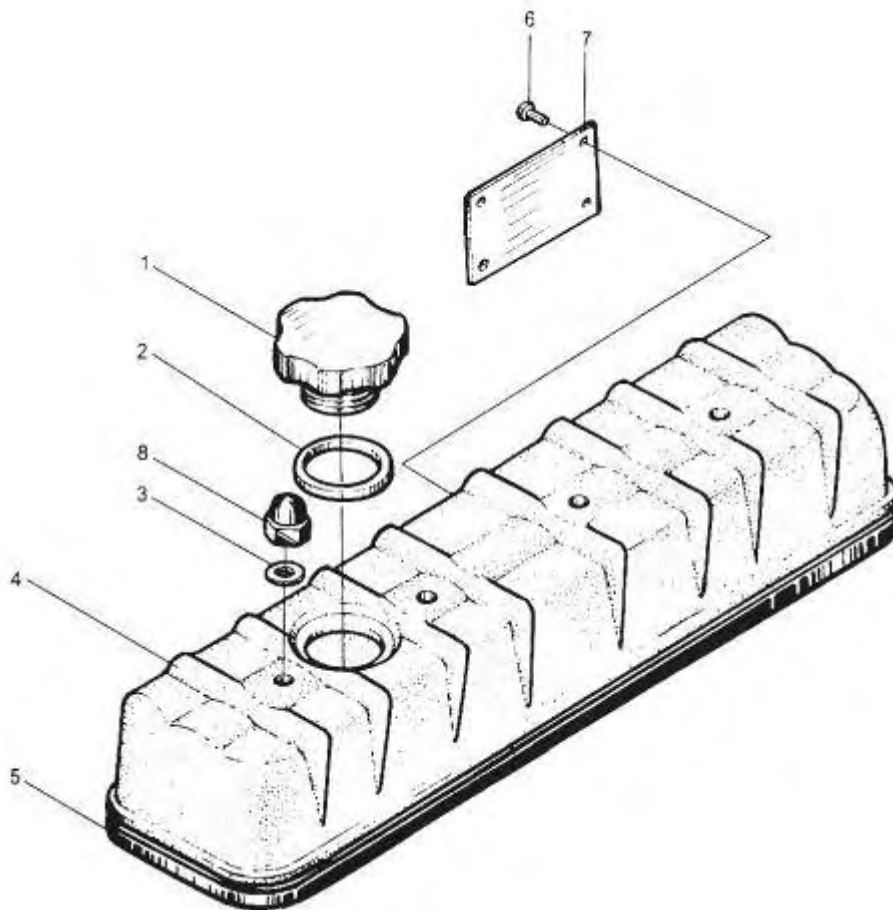
HANOMAG	PIEZA	DESCRIPCION
FT490B.05008	1	TRINQUETE DE ARRANQUE
FT490B.05007	2	ARANDELA DE TRINQUETE
FT490BT.05006.2	3	POLEA DE CIGÜEÑAL
GB/T1096.1979	4	CHAVETA DE CIGÜEÑAL
FT495B.05004A	5	CIGÜEÑAL
	7	RODAMIENTO 6204-2Z
FT490B.05102	8	CORONA DE VOLANTE
FT495BT.05101A	9	VOLANTE
FT490B.05001.1	10	PLACA DE SEGURO
FT490BT.05002C	11	BULON DE VOLANTE
FT490BT.05120C	12	SEGURO ARO

Sistema de distribución.



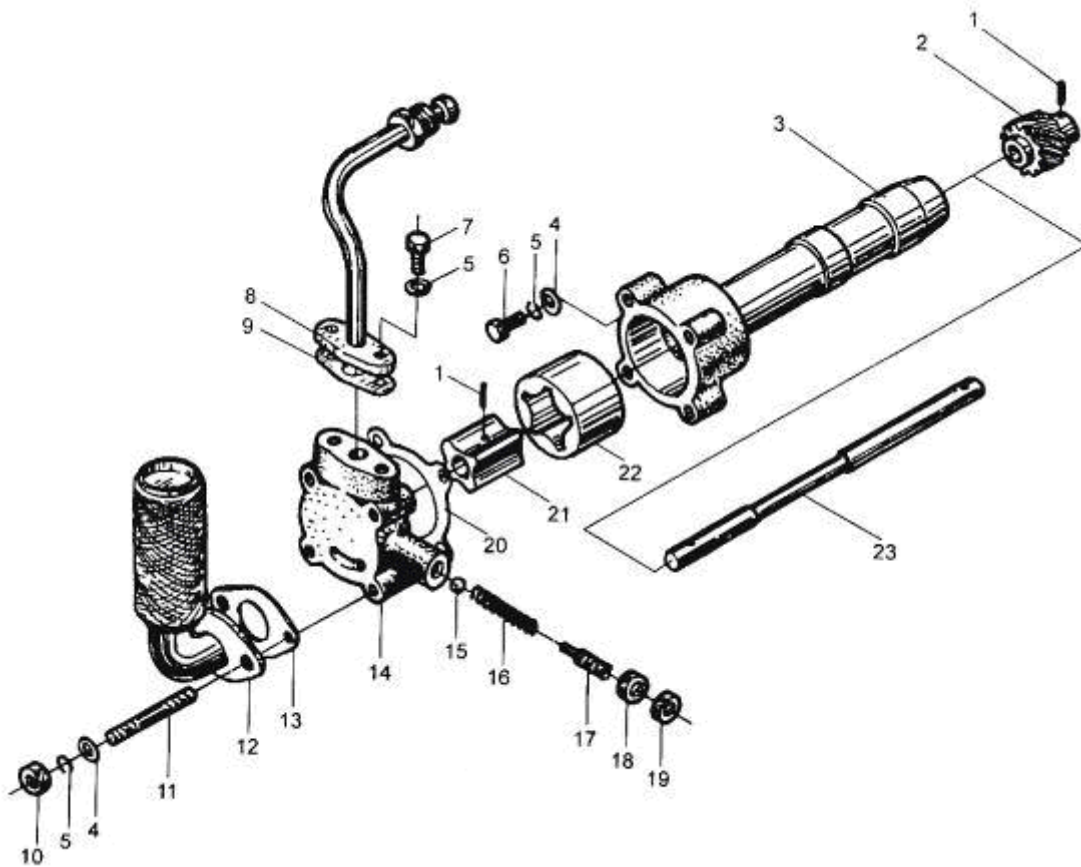
HANOMAG	PIEZA	DESCRIPCION
FT490BT.16014	1	TAPA FINAL DE B. HIDRAULICA
FT490BT.16013.1	2	JUNTA FINAL DE B. HIDRAULICA
FT490BT.16021	3	PLACA DELANTERA DE B. HIDRAUL.
FT490BT.16017	4	JUNTA DELANT. DE PLACA B. HIDR.
	5	RODAMIENTO 6206
FT490BT.1600.1	6	TAPA CAJA DE ENGRANAJES
FT490BT.16002.1	7	JUNTA DE CARCASA DE ENGRANAJES
FT490BT.16003.1	8	ENGRANAJE SINCRONICO
FT490.02010.1	9	ENGRANAJE DE BOMBA HIDRAULICA
GB/T292.1994	10	RODAMIENTO MANDO B. HIDRAULICA
FT490B.02011	21	PLACA PRESION ENGR. ARBOL LEVA
FT490BT.02009	22	ENGRANAJE ARBOL DE LEVAS
FT490BT.02006	23	ENGRANAJE SINCRONICO MARCHA
FT490B.02003	24	ENGRANAJE SINCRONICO
FT490B.02012	25	PLACA
FT490BT.02100	27	TUBO INYECCION
FT490B.02004	28	EJE DE ENGRANAJE
FT490B.02005	29	BUJE DE ENGRANAJE
FT490BT.02007	31	ENGRANAJE DE ARBOLDE LEVAS
FT495BT.16102	45	ARANDELA
FT495BT.16101	46	TAPA
FT490BT.16005	47	JUNTA
FT490BT.16016	48	TAPA ENGRAN. BOMBA INYECTORA
FT490BT.16201	49	POLEA TENSORA
	50	RODAMIENTO 6203-2Z
FT490BT.16204	51	BUJE

Tapa de válvulas.



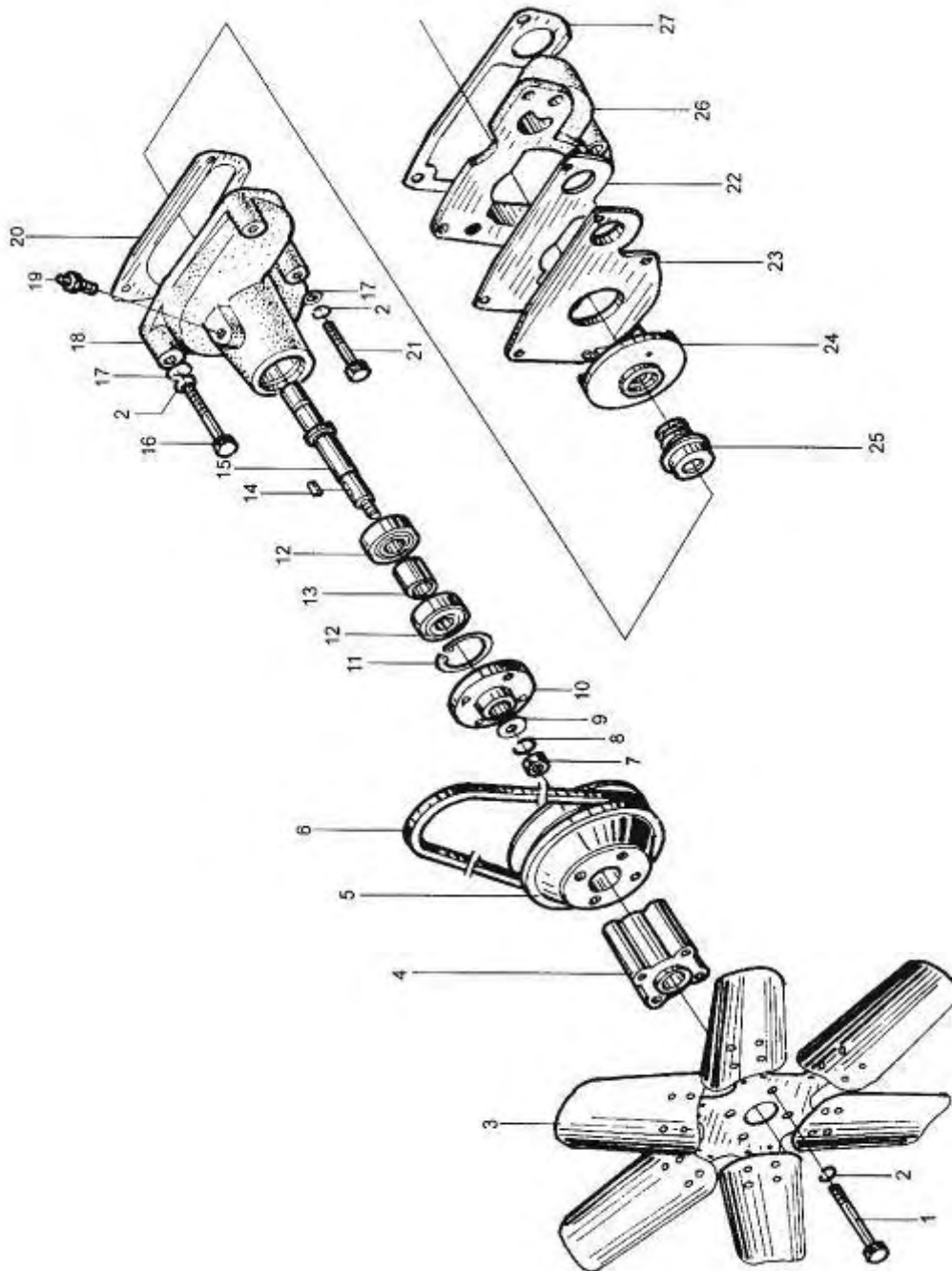
HANOMAG	PIEZA	DESCRIPCION
FT490B.11201B	1	TAPA DE LLENADO DE ACEITE
FT490B.11014	2	JUNTA DE TAPA ACEITE
FT490B.11006	3	ARANDELA SELLO
FT490B.11106A	4	TAPA DE VALVULAS
FT490B.11004	5	JUNTA TAPA DE VALVULAS

Bomba de aceite.



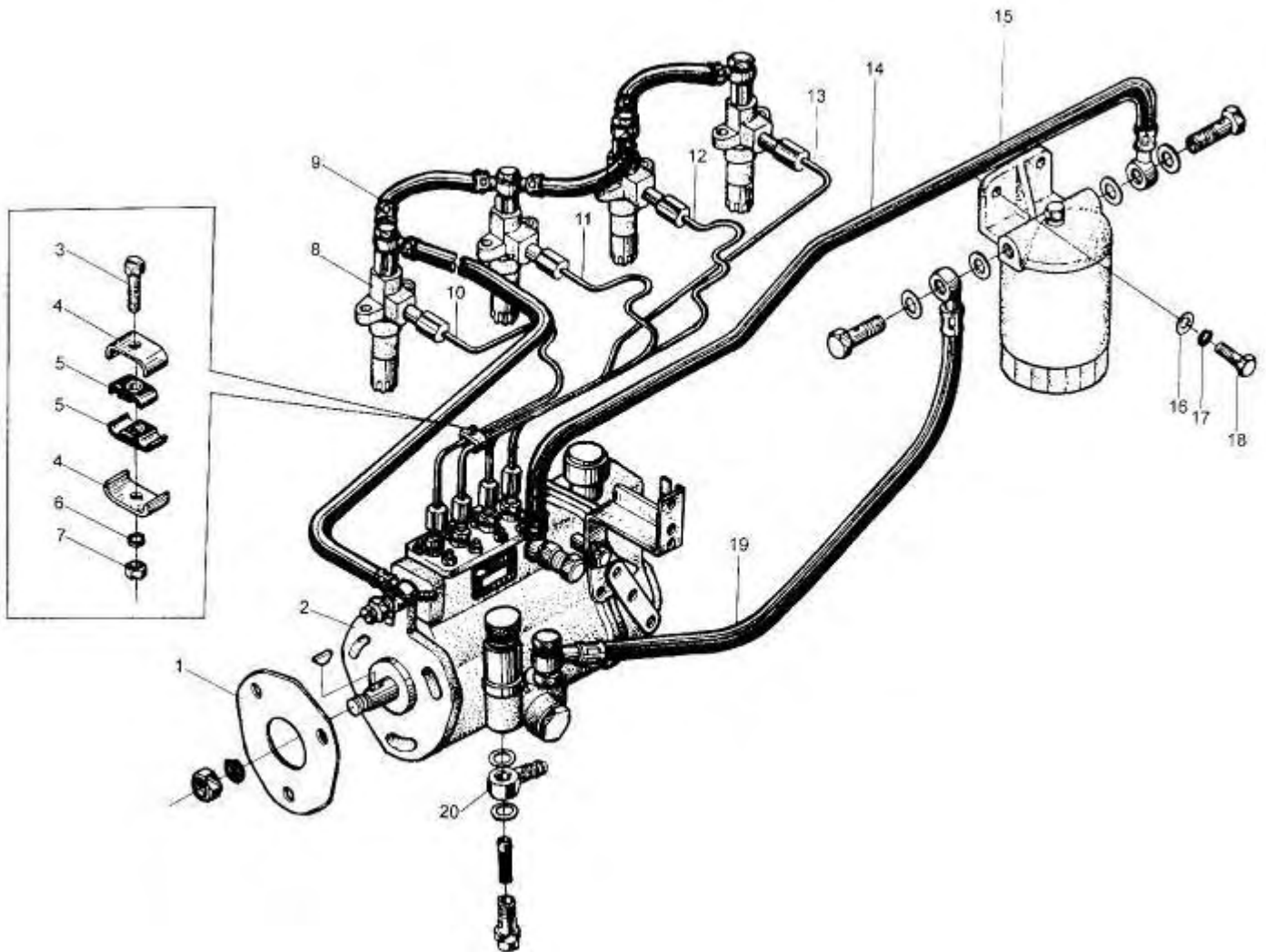
HANOMAG	PIEZA	DESCRIPCION
FT495B.31203	1	PERNO
FT495B.31001	2	ENGRANAJE DE BOMBA ACEITE
FT495B.31004A	3	ALOJAMIENTO BOMBA DE ACEITE
FT495B.33000	8	TUBO DE BOMBA DE ACEITE
FT490B.33005	9	JUNTA TUBO DE B. ACEITE
FT490B.31104	10	SEGURO
FT490B.31112	11	FILTRO
FT490B.31111	12	MARCO DE FILTRO
FT490B.31103	13	TAPA DE FILTRO DE B. ACEITE
FT495B.31005A	14	TAPA DE BOMBA DE ACEITE
FT495B.31003	16	RESORTE BOMBA DE ACEITE
FT495B.31002	17	TORNILLO
FT495B.31007	20	JUNTA TAPA B. ACEITE
FT495B.31202A	21	ROTOR INTERNO B. ACEITE
FT495B.31008A	22	ROTOR EXTERNO
FT495B.31201	23	EJE DE BOMBA ACEITE
FT495BT.31006	24	JUNTA FILTRO B. ACEITE

Bomba de agua.



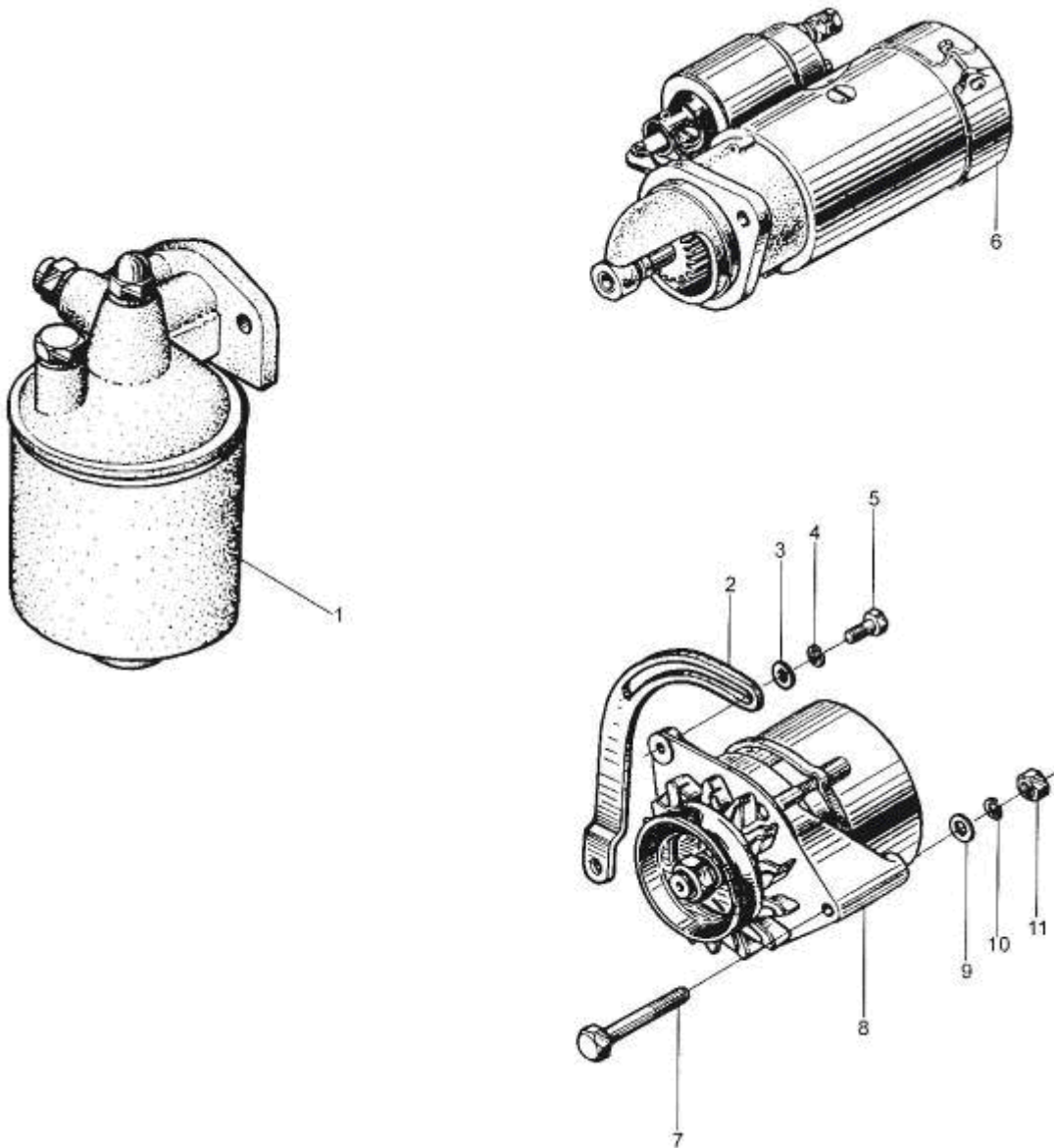
HANOMAG	PIEZA	DESCRIPCION
FT490B.41100	3	VENTILADOR
FT490B.41003	4	TACO JUNTA VENTILADOR
FT490B.41002	5	POLEA DE VENTILADOR
FT490B.41001	6	CORREA DE VENTILADOR
FT495B.42001	10	MAZA DE POLEA B. AGUA
	12	RODAMIENTO 6203
FT495B.42003	13	ESPACIADOR DE RODAMIENTOS
FT495B.42002	15	EJE DE BOMBA DE AGUA
FT495B.42004	18	ALOJAMIENTO BOMBA DE AGUA
FT495B.42005	20	JUNTA B. AGUA (I)
FT490BT.42011	22	JUNTA B. AGUA (II)
FT490BT.42006	23	PLACA TRASERA
FT495B.42008	24	TURBINA
JB/T5086-1991	25	SELLO P/ AGUA
FT490BT.42010.1	26	CONECTOR DE B. AGUA
FT490BT.42011.1	27	JUNTA B. AGUA (III)
FT490BT.01011.1	32	TUBO DE AGUA

Bomba Inyectora de Combustible



HANOMAG	PIEZA	DESCRIPCION
FT490B.16001	1	JUNTA DE BOMBA INYECTORA
HA498B.21000	2	BOMBA INYECTORA
FT490B.23501	4	ABRAZADERA
FT490B.23502	5	JUNTA DE GOMA
FT490B.22000A	8	INYECTOR
FT490BT.25100	9	TUBO DE INYECCION
FT490B.23100.2	10	TUBO INYECCION (I)
FT490B.23200.3	11	TUBO INYECCION (II)
FT490B.23300.2	12	TUBO INYECCION (III)
FT490B.25200	14	MANGUERA COMB. FILTRO A BOMBA
FT490B.24000A	15	FILTRO DE COMBUSTIBLE
FT490B.25300	19	MANGUERA COMB. BOMBIN A FILTRO
F490B.25401	20	CONECTOR BOMBA COMBUST.

Filtro de aceite – Motor de arranque - Alternador.



HANOMAG	PIEZA	DESCRIPCION
FT490B.32000B	1	FILTRO DE ACEITE
FT495BT.53001.1	2	PALANCA AJUSTE ALTERNADOR
QD134SX	6	MOTOR DE ARRANQUE
FT490B.52000	8	ALTERNADOR